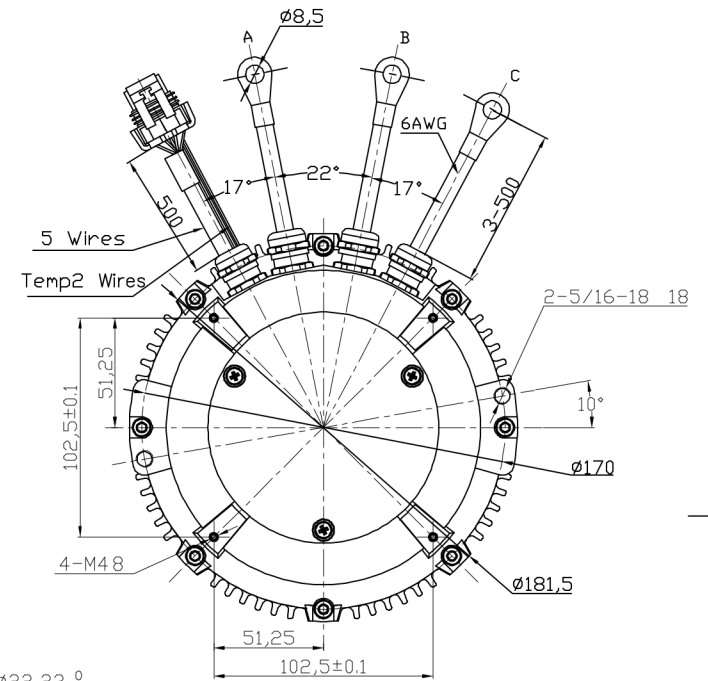
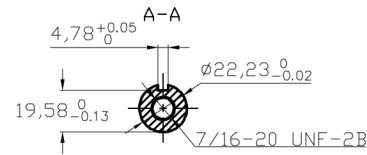
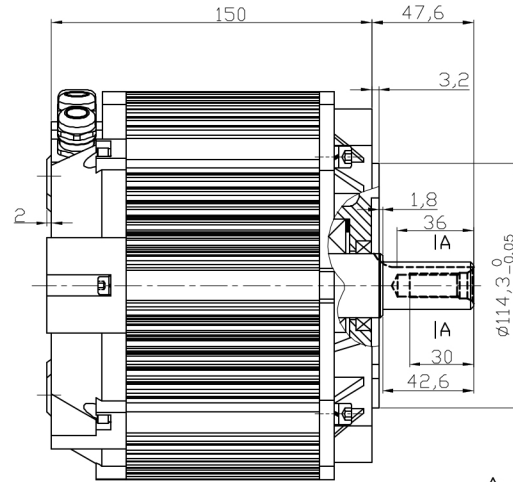
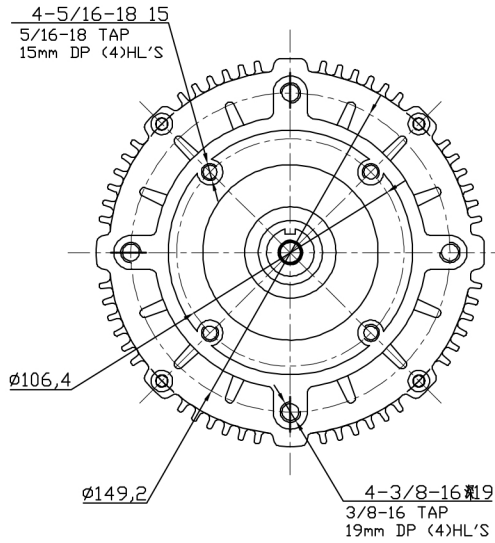


16S'E0C'LMO

ME121



1. sine/cosine encoder

PIN LOCATION 插孔点	WIRE DESIGNATION 导线标记	WIRE COLOR 导线颜色
A	Cosine (余弦)	WHITE 白
B	Sine (正弦)	BLUE 蓝
C	Ground (0)	BLACK 黑
D	N/C	
E	V <sub>cc</sub> (+5V)	RED 红
F	Shield (保护)	GREEN 绿
G	Temp1	YELLOW (-) 黄
H	Temp2	YELLOW (+) 黄

型号 MODEL	输出功率 (W) POWER (W)	电压 (V.DC) VOLTAGE (V.DC)	转矩 (N.m) TORQUE (N.m)	额定转速 (RPM) LOADED SPEED (RPM)	工作制 DUTY	防护等级 IP CODE
ME1716	4000	48	9.55	4000	S1	IP65

旧底图总号

底图总号

日期 签字

				金坛市微特电机有限公司 JINTAN MICRO&SPECIAL MOTOR CO.,LTD.				
				外形图 OUTLINE				
				0JW.T.303.531				
标记	外数	更改文件号	签字	日期	图样标记	数量	重量	比例
设计	李待伟	标准化			M			
校对	李小平	审定						
审核								
工艺				日期 17.12.06	共 页		第 页	