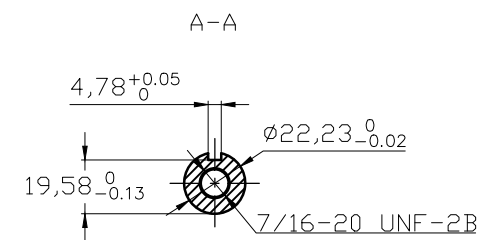
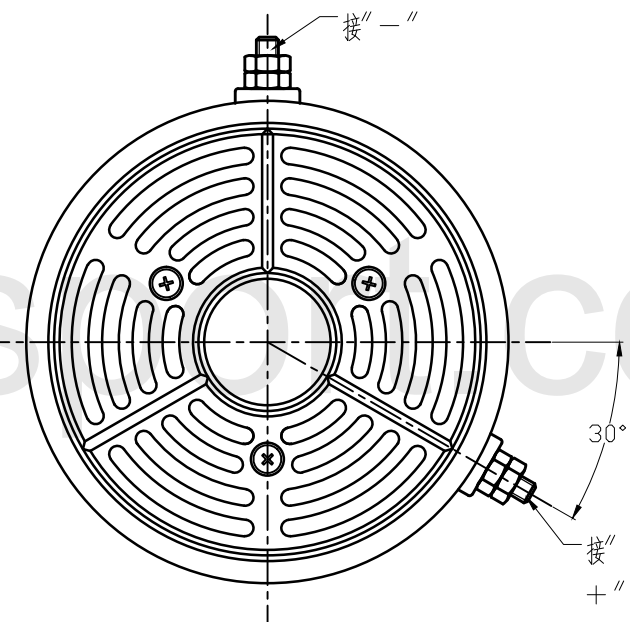
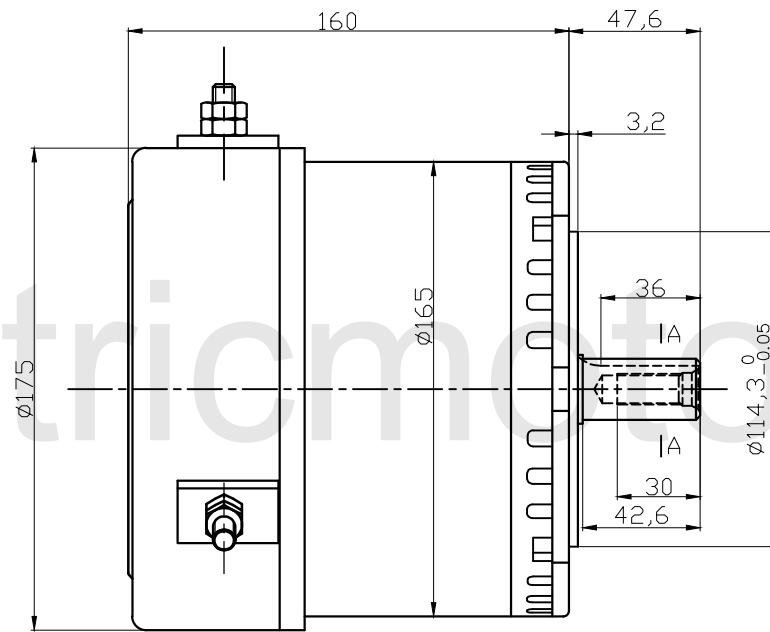
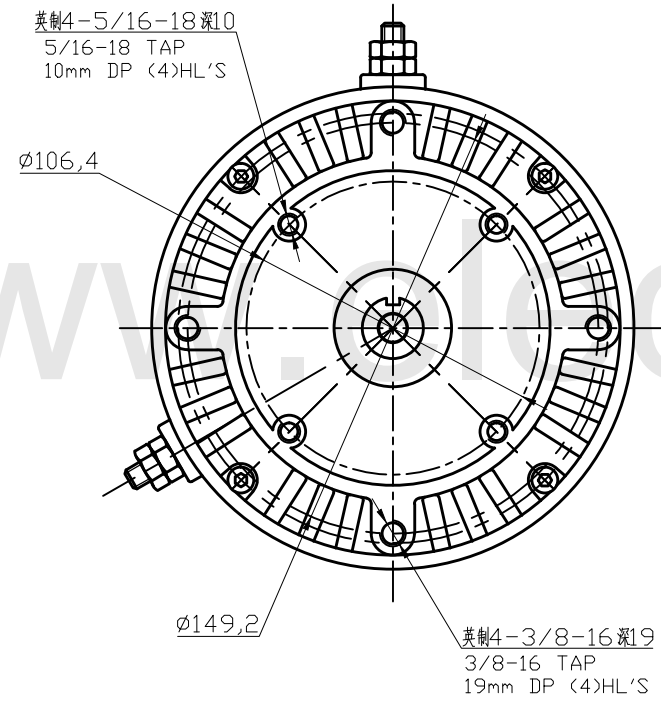


60603W

ME0909



- NOTES:
- 1.CCW
 - 2.Front bearing: NTN6006 LLUC3/5K (Made in Japan)
 - 3.Product to be shipped in plain white box, styrofoam packaging
Include Dyno Plot in box.
 - 4.Box to be marked:
Date Code: XXXXXXXX
Part Number: ME0909
Made in China

旧底图总号

底图总号

日期 签字

							MOTENERGY, INC.		
							OUTLINE		
标记	处数	更改文件号	签字	日期	图样标记	数量	重量	比例	
设计		李小平	标准化		M				
校对		张锡兴	审定						
审核									
工艺			日期	09.06.24	共 页		第 页		
							0JWT.301.001 ME0909		